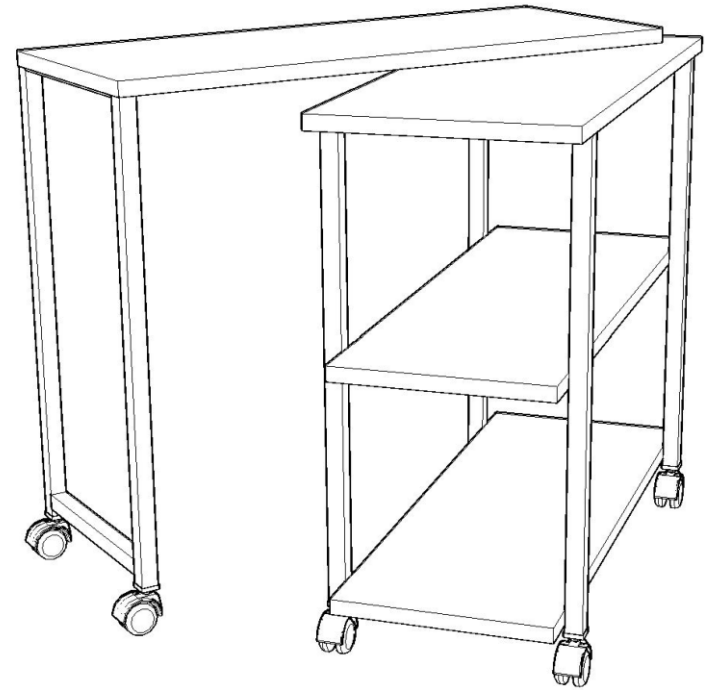
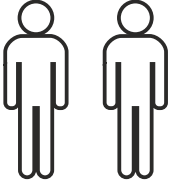


MELİN ÇOK AMAÇLI SEHPA

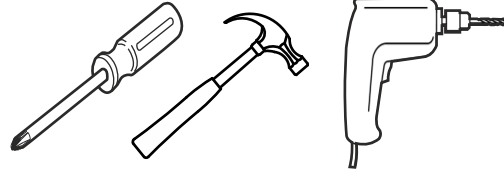
KURULUM ŞEMASI

ASSEMBLY GUIDE




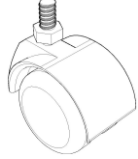
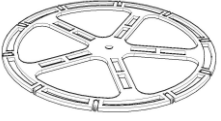



Bu modül iki kişi tarafından kurulmalıdır.
This unit should be assembled by two persons.



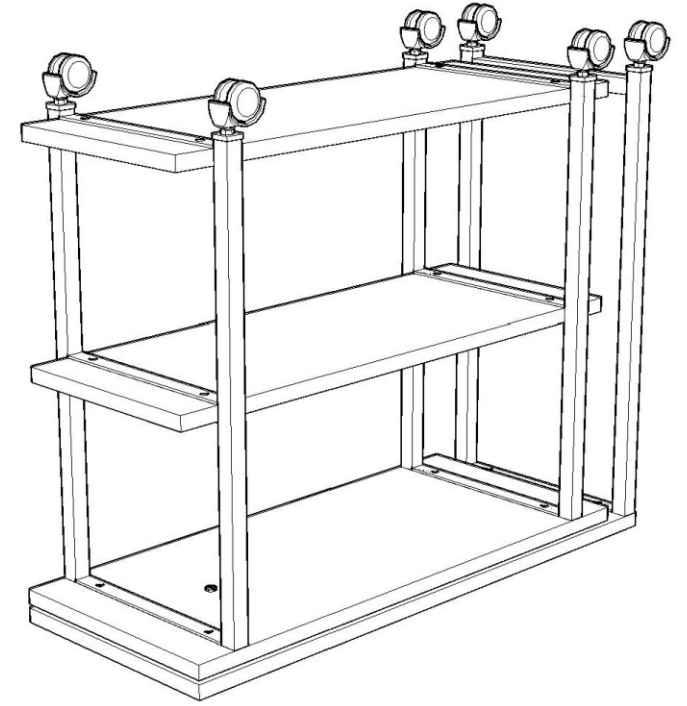
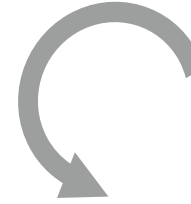
Bu modülün kurulumu için gerekli olan araçlar.
The necessary tools (not included)

AKSESUAR LİSTESİ / ACCESSORY LIST

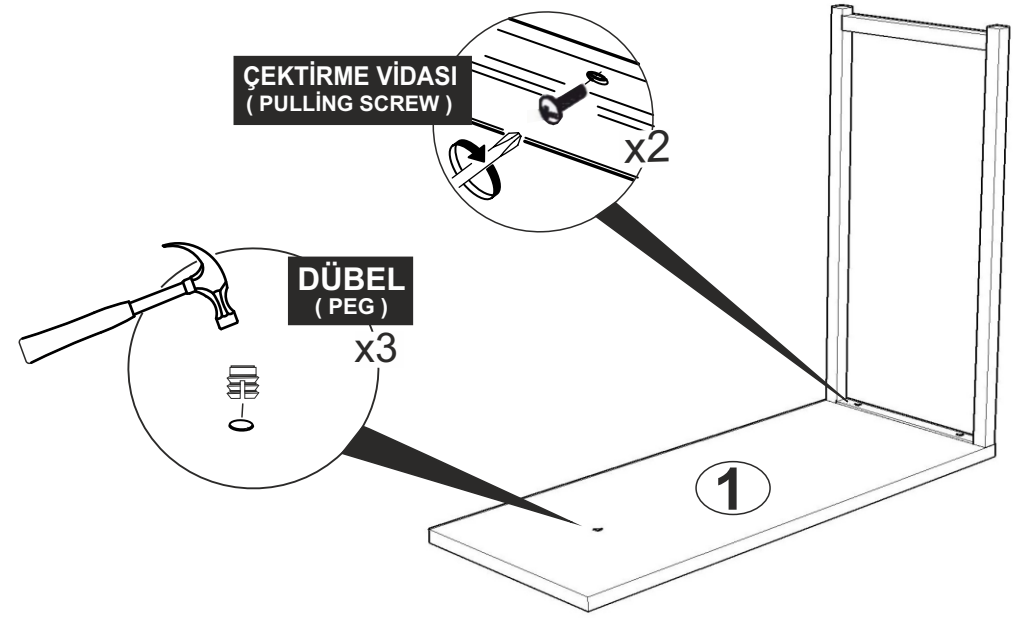
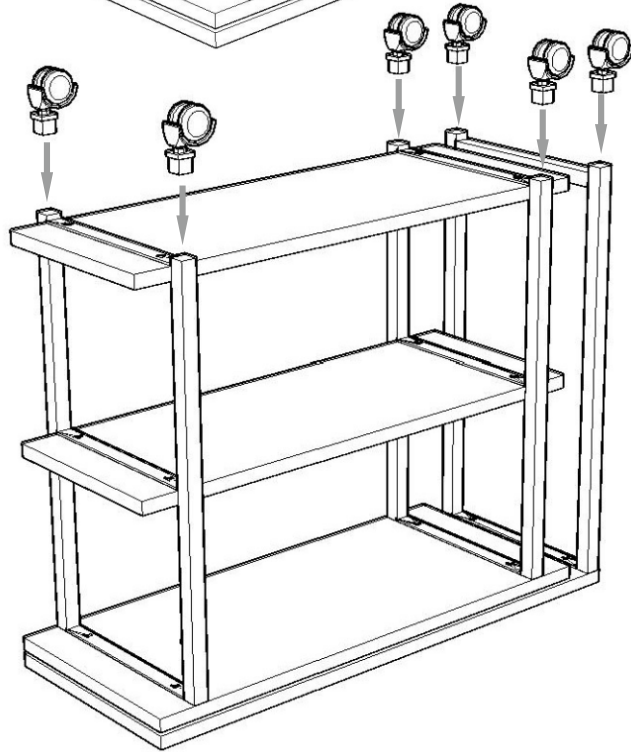
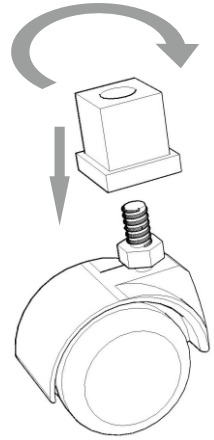
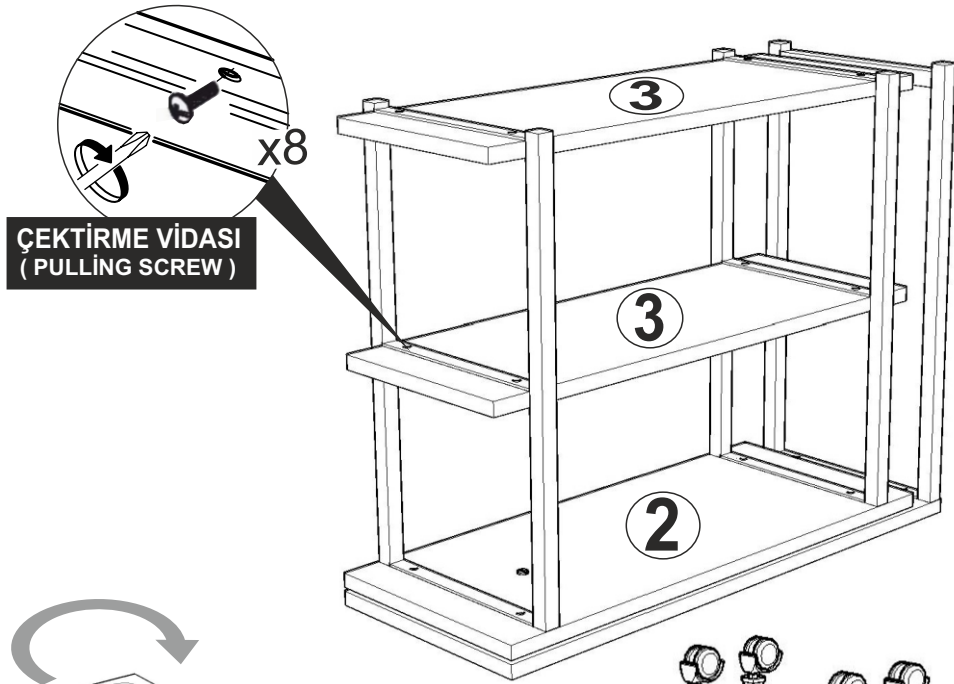
			
ÇEKTİRME VİDASI x 14 (PULLING SCREW)	DÜBEL X 15 (PEG)	TEKERLEK X 6 (WHEEL)	m8 ROTİL X 6 (m8 ROLLER)
			
MEKANİZMA X 1 TK. (MECHANISM)	MEKANİZMA VİDASI X 1 (MECHANISM SCREW)		

- * AKSESUARLARI GÖSTERİLDİĞİ GİBİ DÜZ BİR ZEMİN ÜZERİNDE TAKINIZ...
- * ÜRÜNÜ KURARKEN MONTAJ SIRASINI TAKİP EDİNİZ
- * FIX THE ACCESSORIES AS SHOWN FOLLOW THE INSTALLATION SEQUENCE WHILE INSTALLING THE PRODUCT.

1



6



MEKANİZMA X 1
(MECHANISM)

